

Quooker

DER KOCHEND-WASSER-HAHN





SOFORT
100°C
WASSER
MULTI-EINSETZBAR
ENERGIESPAREND | 100% SICHER

Fakt 01. Energie-Effizienz. Bei einem elektrischen Wasserkocher heizen Sie oft mehr Wasser auf als nötig. Oft genug wird das heiße Wasser vergessen und muss noch einmal zum Kochen gebracht werden, was noch mehr Zeit und Energie vergeudet. **Mit dem Quooker heizen Sie exakt die Menge Wasser auf, die Sie benötigen, und dank der patentierten Hochvakuum-Isolation beträgt der Energieverbrauch lediglich rund 4 Rappen pro Tag im Stand-by-Modus.**

Eine echte Revolution...

Von Zeit zu Zeit taucht ein neues, innovatives Küchengerät auf und führt zu grossen Veränderungen in der Welt des Kochens. Trendsetter kaufen es, ihre Freunde sehen es und wollen es dann auch sofort haben. Küchendesigner und Küchenchefs empfehlen es, Zeitungen und Magazine berichten darüber und schliesslich wird es unverzichtbar in jeder Küche...

Der Quooker Kochend-Wasser-Hahn ist eines dieser aussergewöhnlichen Küchengeräte. Diese einfache und sichere Idee macht Wasserkocher überflüssig und bringt Küchen einen riesigen Schritt voran. Schon jetzt vertrauen hunderttausende Kundinnen und Kunden in Europa auf den Quooker.

Die Reihe der möglichen Anwendungen ist schier unendlich.

Quooker-Benutzer kommen immer wieder auf neue Ideen. Die Zubereitung einer Tasse Tee liegt auf der Hand und als jüngster Neuzugang findet sich das Pochieren von Fisch auf der Liste. Natürlich kann man auch einen Topf mit Spaghettiwasser füllen, Gemüse blanchieren, Teller und Servierplatten erhitzen, Kaffee kochen, Babynahrung zubereiten, Tomaten häuten, Kerzenwachs entfernen und noch vieles mehr. Alles im Handumdrehen und mit 100°C heissem Wasser erledigt! Schliesslich ist nur wirklich kochendes Wasser gut genug für die perfekte Tasse Tee.

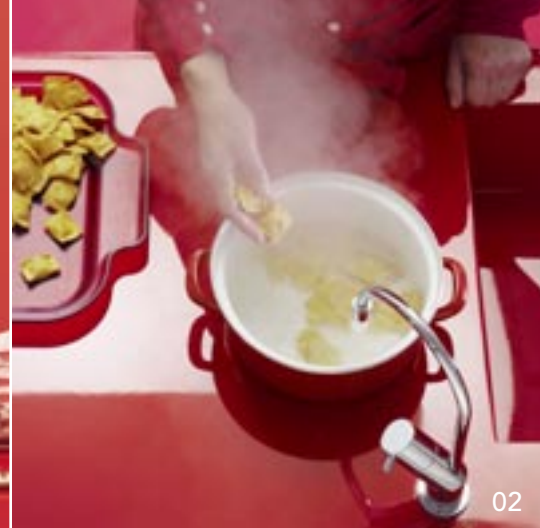
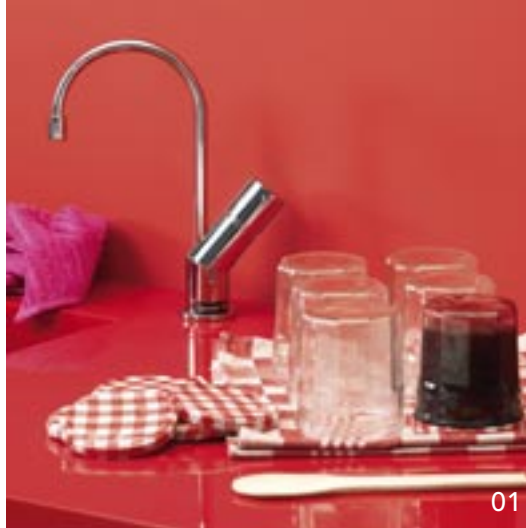
Quooker TWINTAPS. Gab es den Quooker Kochend-Wasser-Hahn in Schweizer Küchen bislang nur als Solist, so gibt es ihn nun auch im Set mit passendem Standardmischer. Das Duett demonstriert als Design-Paar optische Einigkeit und ergänzt sich in den Funktionen. Die TWINTAPS sind in zwei Varianten lieferbar. Je nach Küchengestaltung und persönlichem Geschmack stehen eine sanft gerundete und eine geometrisch geradlinige Version zur Wahl.

Quooker PRO3-VAQ Nordic Square TWINTAPS





Modell Design



01 Konfigläser sterilisieren

02 Pasta kochen

03 Nuggis abkochen

04 Tomaten häuten

Fakt 02. Sicher. Mit kochendem Wasser in Küchen sollte man sehr vorsichtig sein.

Umfallende Wasserkocher verursachen jedes Jahr viele Unfälle vor allem mit kleinen Kindern. **Mit dem Quooker** gehören solche Unfälle der Vergangenheit an. Der Quooker hat einen sehr gut isolierten Hahn, der fest mit der Arbeitsplatte verbunden ist und über einen kindersicheren Druck-Dreh-Bedienknopf verfügt. Da der Wasserstrahl nicht massiv ist, sondern aus feinperligen Tröpfchen besteht, ist die Verletzungsgefahr sehr gering.

Fakt 03. Wassersparend.

Wenn Sie Wasser in einem Wasserkessel oder Wasserkocher erhitzen, kochen Sie meist viel mehr Wasser, als Sie brauchen. **Mit dem Quooker dagegen zapfen Sie genau die benötigte Menge an kochendem Wasser.**



01 Tee kochen

02 Schneidebrett reinigen

03 Teig zubereiten

Modell Modern



Modell Classic





01



02



03

01 Handmixer abspülen

02 Cafetière-Kaffee kochen

03 Filterkaffee für eine Person

Fakt 04. Platzsparend. Auf der Anrichte stehen heutzutage immer mehr Geräte, obwohl es sich eigentlich um eine Arbeitsfläche handelt. Denken Sie nur an Wasserkocher, Kaffeemaschine, Toaster, Mixer, Sterilisatoren und andere Geräte. Der Quooker schafft mehr Platz auf der Anrichte, da er einige Geräte überflüssig macht. **Ausserdem passt das kompakte Reservoir des Quookers unter Ihr Spülbecken und lässt dabei noch Platz für andere notwendige Dinge.**



- 01 Tee kochen
- 02 Kerzenwachs entfernen
- 03 Babynahrung zubereiten
- 04 Filterkaffee kochen

Fakt 05. Zeitsparend.

In den vergangenen fünfzehn Jahren reduzierte sich die Zeit, die man für die Zubereitung einer Mahlzeit in der Küche verbringt, von einer Stunde auf eine halbe Stunde.

Ohne Quooker brauchen Sie rund zehn Minuten, um einen Topf Wasser für Pasta zum Kochen zu bringen.

Mit dem Quooker können Sie in dieser Zeit noch ein wenig Gemüse blanchieren, Eier kochen und dem Nachwuchs einen Schoppen zubereiten.

Modell Basic





01 Nordic Round Mischbatterie

02 Nordic Round Kochend-Wasser-Hahn

Fakt 06. Noch schöner. Mit den Nordic-Hähnen sieht die Anrichte erst wirklich gut aus: ein Kochend-Wasser-Hahn und eine Mischbatterie im gleichen Design. Die Nordic-Hähne gibt es in zwei Ausführungen: Die Nordic Round-Hähne haben einen runden Hahnauslauf, die Nordic Square-Hähne einen geraden Hahnauslauf. Es gibt diese Modelle in verchromt glänzend und verchromt gebürstet.



Modell Nordic Round



Modell Nordic Square



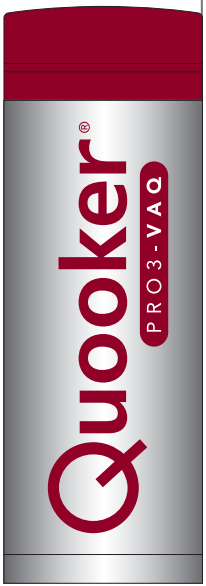


01 NordiC Square Mischbatterie

02 NordiC Square Kochend-Wasser-Hahn

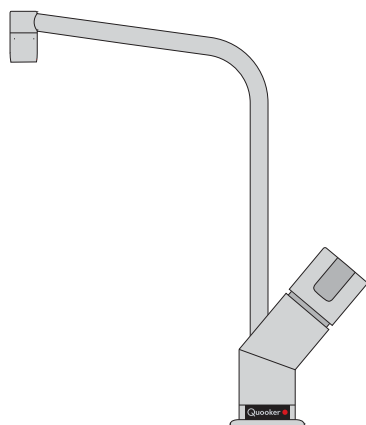
Fakt 07. Noch sicherer. Die NordiC-Hähne sind mit diversen technologischen Innovationen ausgestattet. Der Kochend-Wasser-Hahn verfügt beispielsweise über eine zusätzliche Sicherung. Bei Berührung des Bedienknopfs leuchtet ein Lichtring auf, um den Benutzer daran zu erinnern, dass kochendes Wasser aus dem Hahn kommt. Durch die Einkerbung am Bedienknopf ist der Quooker ohne weiteres zu erkennen und kann bei der Betätigung besser gegriffen werden. Genau wie alle anderen Modelle sind die NordiC-Hähne höhenverstellbar und mit einem kindersicheren Druck-Dreh-Knopf ausgestattet. Die NordiC Square-Mischbatterie hat ausserdem einen drehbaren Hahnauslauf, damit Sie die Spüle einfach und komfortabel reinigen können.

01

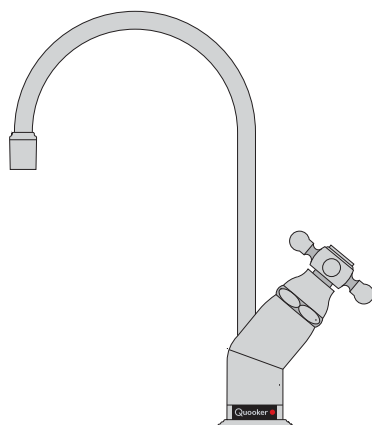


Reservoir

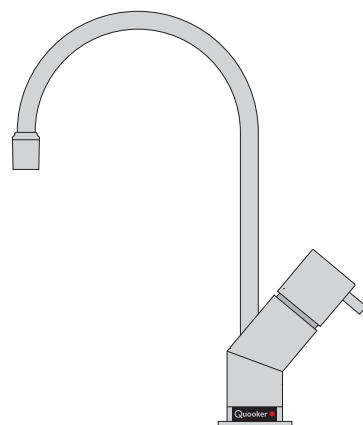
01 PRO3-VAQ sofort 100°C kochendes Wasser



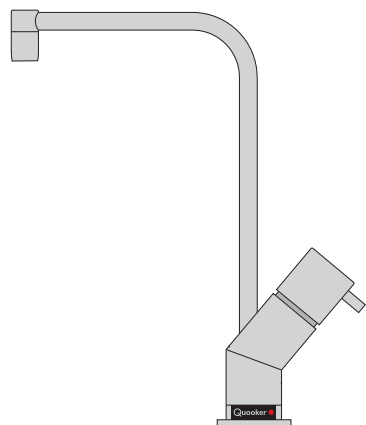
01



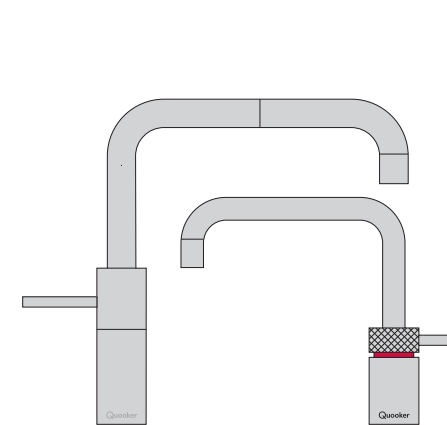
02



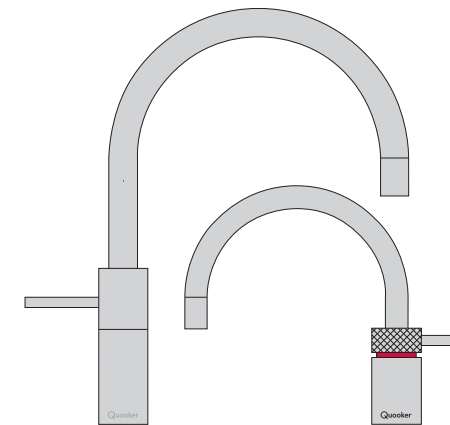
03



04



05



06

Quooker-Hähne

01 **Basic.** Bedienknopf mit Aussparung und Hahnauslauf im 100°-Winkel.

02 **Classic.** Klassischer Bedienknopf und runder Hahnauslauf.

03 **Design.** Bedienknopf mit Stift und rundem Hahnauslauf.

04 **Modern.** Bedienknopf mit Stift und Hahnauslauf im 90°-Winkel.

05 **Nordic Square TWINTAPS.** Set mit Mischbatterie und Kochend-Wasser-Hahn mit geradem Hahnauslauf.

06 **Nordic Round TWINTAPS.** Set mit Mischbatterie und Kochend-Wasser-Hahn mit rundem Hahnauslauf.



01



02



03

Oberflächen

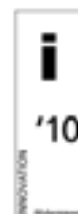
- 01 Verchromt glänzend (CHR)
- 02 Verchromt gebürstet (STL)
- 03 Edelstahlfarben gebürstet (RVS)

Die Nordic TWINTAPS sind in den Oberflächen verchromt glänzend und verchromt gebürstet lieferbar.

Auf einmal sah ich es vor mir. Als ich darüber nachdachte, wurde mir innerlich ganz warm und die Idee liess mich nicht mehr los ... Ich würde einen Hahn erfinden, aus dem kochendes Wasser strömte!

Henri Peteri

Niederländischer Physiker und Erfinder des Quookers





www.quooker.ch